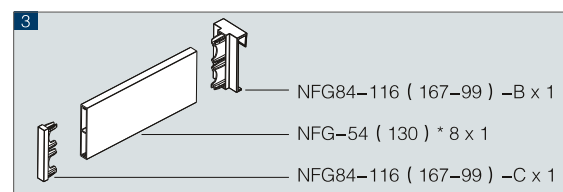
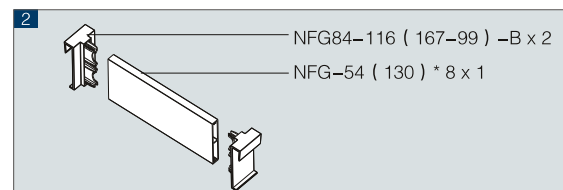
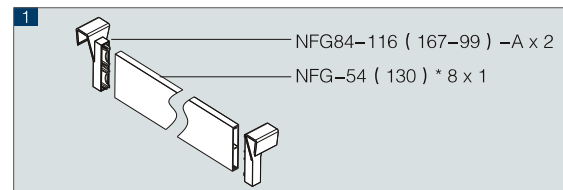
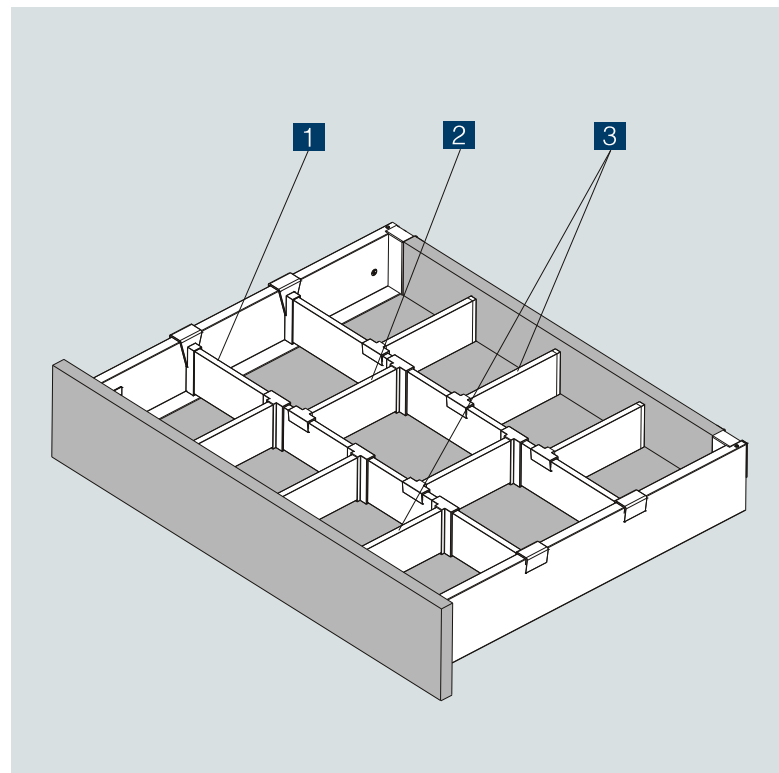




- 表面颜色: 灰色、白色 (可根据客户要求定制)
- 材质: 铝
- 表面处理: 喷粉
- 可根据客户需求裁切, 最大长度2000mm
- Finish color: gray, white or as required
- Material: aluminum
- Surface finish of aluminum is powder coated
- Aluminum profiles can be cut as required, Max length is 2000mm

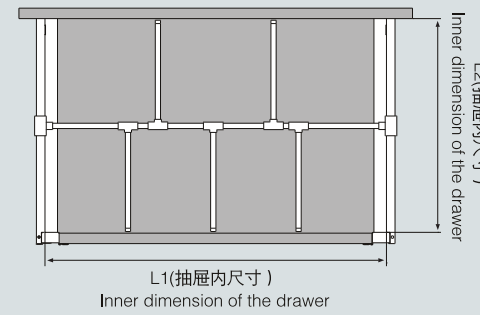
内分隔与侧板配置
Parameter of Divider and Panel

分隔件型号 Divider Model	CBZ侧板 CBZ Panel	DZ侧板 DZ Panel
84-116	CBZ84、CBZ116	DZ101
167-199	CBZ167、CBZ199	DZ148



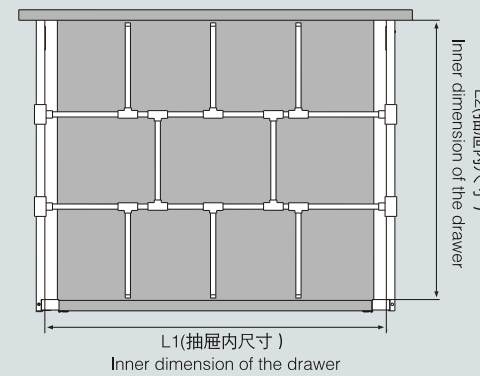
安装示意图 Installation diagram

300/350



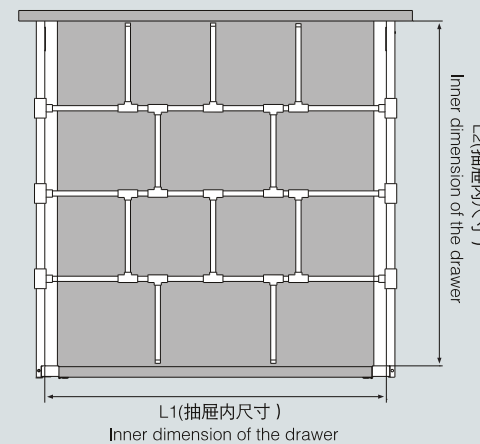
序号 No.	示意图 Diagram	名称 Name	数量 Quantity	CBZ	DZ
1		NFG84-116 (167-199) -A	2		
2		NFG84-116 (167-199) -B	5		
3		NFG84-116 (167-199) -C	5		
4		NFG-54 (130) * 8 (长度自定义) Length as user defines	1	L1-5	L1-5
5		NFG-54 (130) * 8 (长度自定义) Length as user defines	5	$\frac{L2-27}{2}$	$\frac{L2-27}{2}$

400/450/500



序号 No.	示意图 Diagram	名称 Name	数量 Quantity	CBZ	DZ
1		NFG84-116 (167-199) -A	4		
2		NFG84-116 (167-199) -B	10		
3		NFG84-116 (167-199) -C	6		
4		NFG-54 (130) * 8 (长度自定义) Length as user defines	2	L1-5	L1-5
5		NFG-54 (130) * 8 (长度自定义) Length as user defines	8	$\frac{L2-39}{3}$	$\frac{L2-39}{3}$

550/600



序号 No.	示意图 Diagram	名称 Name	数量 Quantity	CBZ	DZ
1		NFG84-116 (167-199) -A	6		
2		NFG84-116 (167-199) -B	15		
3		NFG84-116 (167-199) -C	5		
4		NFG-54 (130) * 8 (长度自定义) Length as user defines	3	L1-5	L1-5
5		NFG-54 (130) * 8 (长度自定义) Length as user defines	10	$\frac{L2-51}{4}$	$\frac{L2-51}{4}$